

# Montageanleitung Urnentisch Ceremonia®

Stand 05/2016  
Techn. Änderungen vorbehalten



PAUL WOLFF GmbH  
Monschauer Straße 22  
41068 Mönchengladbach  
Fon: +49 2161 930-3  
Fax: +49 2161 930-599

PAUL WOLFF GmbH  
Benzstraße 8  
71254 Ditzingen  
Fon: +49 7156 9349-0  
Fax: +49 2161 930-5497

[info@paul-wolff.com](mailto:info@paul-wolff.com)  
[www.paul-wolff.com](http://www.paul-wolff.com)

PAUL WOLFF 

PAUL WOLFF 

Wir freuen uns, dass Sie sich für die Zeremonietische von PAUL WOLFF® entschieden haben. Damit Sie viele Jahre Freude an diesem Produkt haben und die Funktionsfähigkeit des Tisches gewährleistet bleibt, bitten wir Sie, die folgenden Hinweise zu beachten.

## Inhalt

Urmentisch Ceremonia® für  
Urnsystem Memorial  
Hilfsmittel, Lieferumfang  
und Montageanleitung Seite 4-5

---

Urmentisch Ceremonia® für  
Urnsystem S46 und S107  
Hilfsmittel, Lieferumfang  
und Montageanleitung Seite 6-7

---

Wir helfen Ihnen weiter  
Kontaktadresse Seite 8

# Urntisch Ceremonia® für Urnsystem Memorial

## Benötigte Hilfsmittel:

- Keine Hilfsmittel nötig
- Montierbar durch eine Person

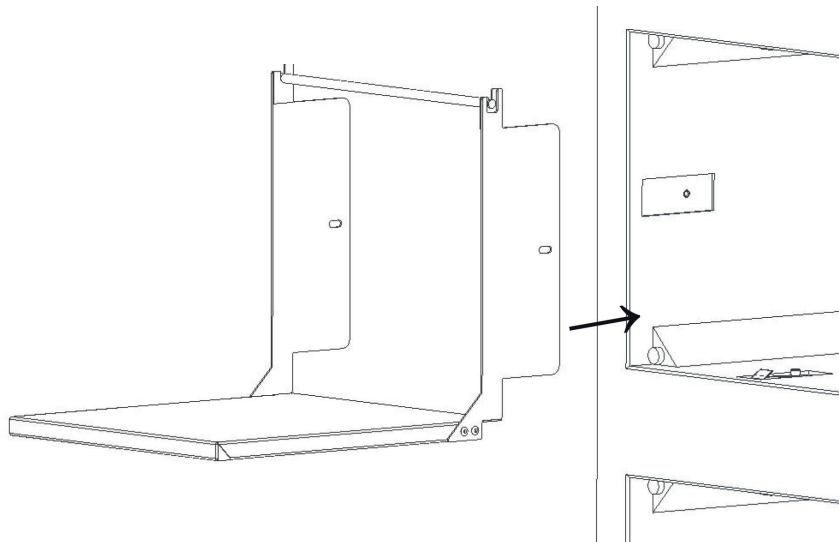


## In der Lieferung enthalten:

- 1 x Zeremonietisch gemäß Abbildung
- 2 x Flügelschraube M6 x 12 (DIN 316)
- 2 x Unterlegscheibe d=6,4 (DIN 125)
- Je 1 x Vorhang in Anthrazit und Violett
- 1 x Reinigungs-/Pflegemittel
- 1 x Reinigungstuch

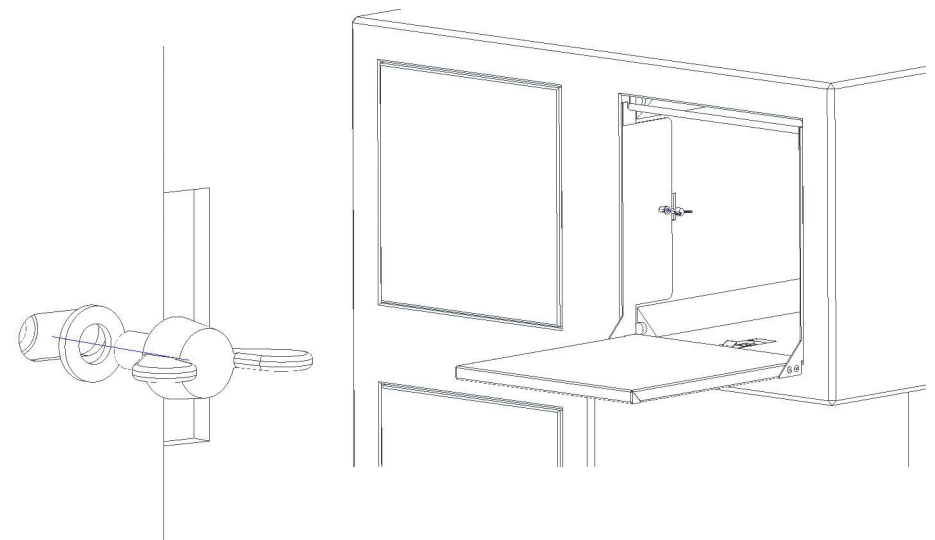
## Schritt 1:

Positionieren Sie den Zeremonietisch  
in der Kammer.



## Schritt 2:

Befestigen Sie den Zeremonietisch  
mit den beiliegenden Schrauben.



# Urnentisch Ceremonia® für Urnenystem S46 und S107

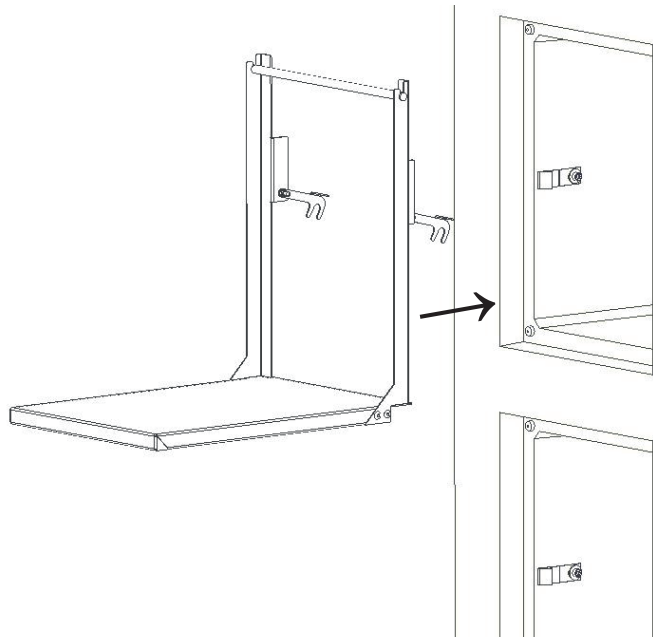
## Benötigte Hilfsmittel:

- Keine Hilfsmittel nötig
- Montierbar durch eine Person



## Schritt 1:

Positionieren Sie den Zeremonietisch in der Kammer.



## In der Lieferung enthalten:

- 1 x Zeremonietisch gemäß Abbildung
- Je 1 x Vorhang in Anthrazit und Violett
- 1 x Reinigungs-/Pflegemittel
- 1 x Reinigungstuch

## Schritt 2:

Klemmen Sie die Haken auf die Schraubenköpfe.

Lockern Sie zur Justierung des Hakens die Flügelmutter und ziehen Sie diese nach Positionierung handfest.

